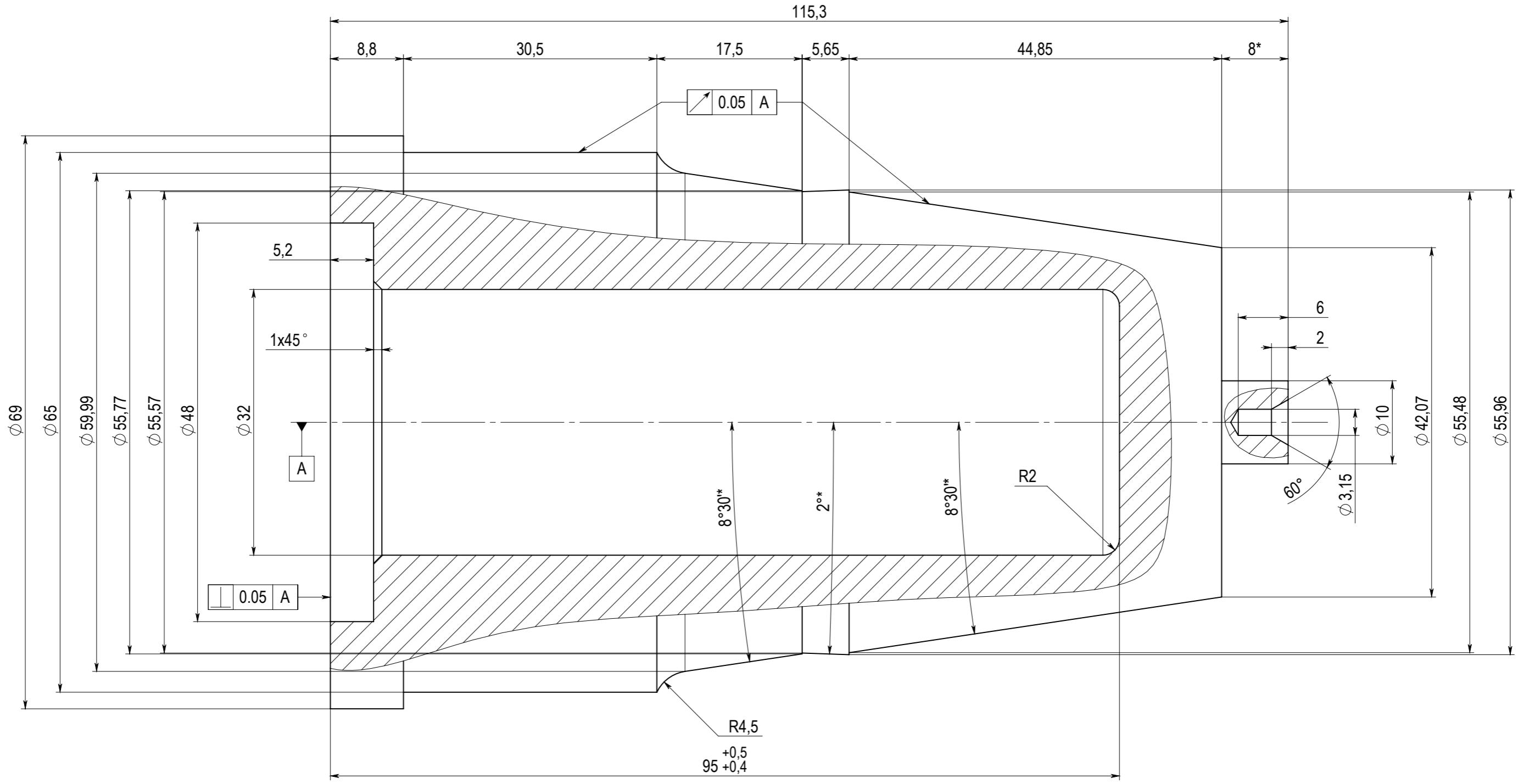


Перв. примен.
Справ. №
Подпись и дата
Изм. № дубл.
Взам. инв. №
Подпись и дата
Изм. № подл.



1. H10, h10, ±IT10/2;
2. * Размеры для справок.

				ПФ612-012				
Изм.	Лист	№ докум.	Подп.	Дата	Пуансон (Заготовка с припуском)	Лит.	Масса	Масштаб
Разраб.		Игнатьевский М.В.		16.01.2019			1.5381	2:1
Пров.		Никитенко М.Г.				Лист 1	Листов 1	
Т.контр.								
Нач. КБ								
Н.контр.								
Утв.					4X5MФС ГОСТ 4543-71			
						Октава-Плюс		