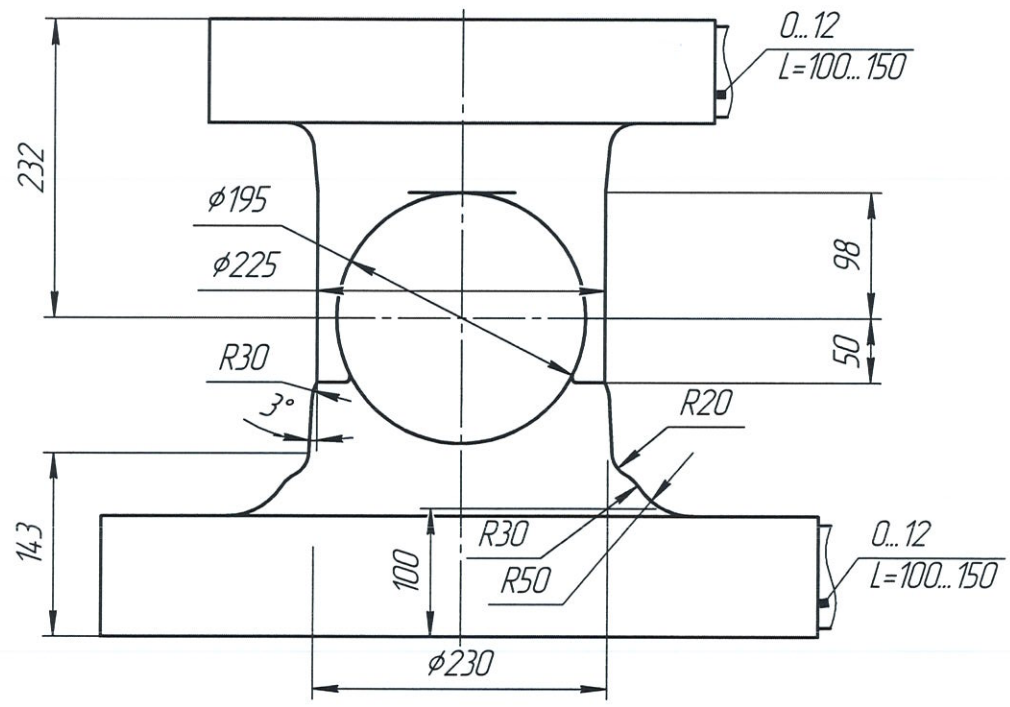
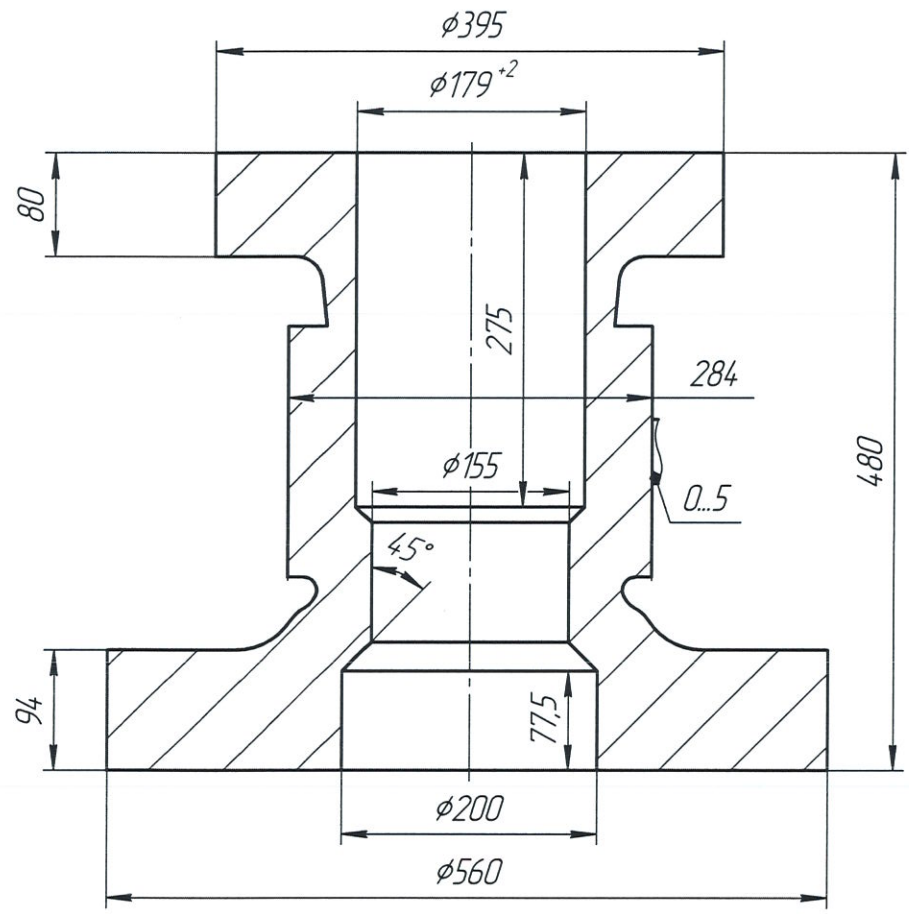


210АФ.00.001-01

25 ✓(✓)

Перв. примен.  
Справ. №  
Подп. и дата  
Инд. № д/дел.  
Взам. инд. №  
Подп. и дата  
Инд. № подл.



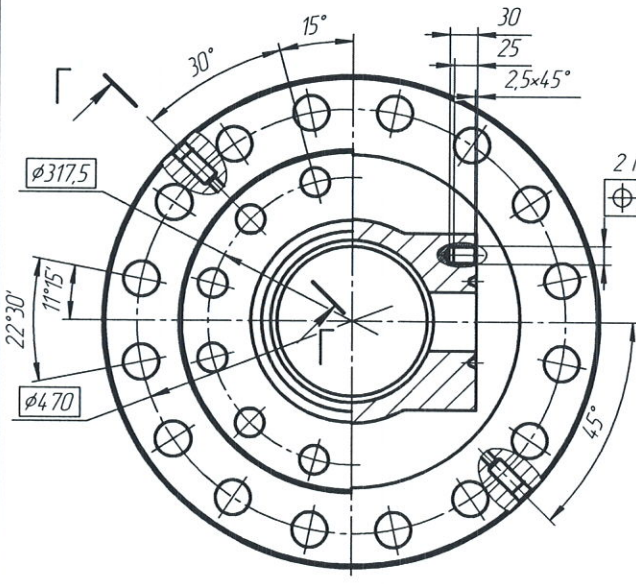
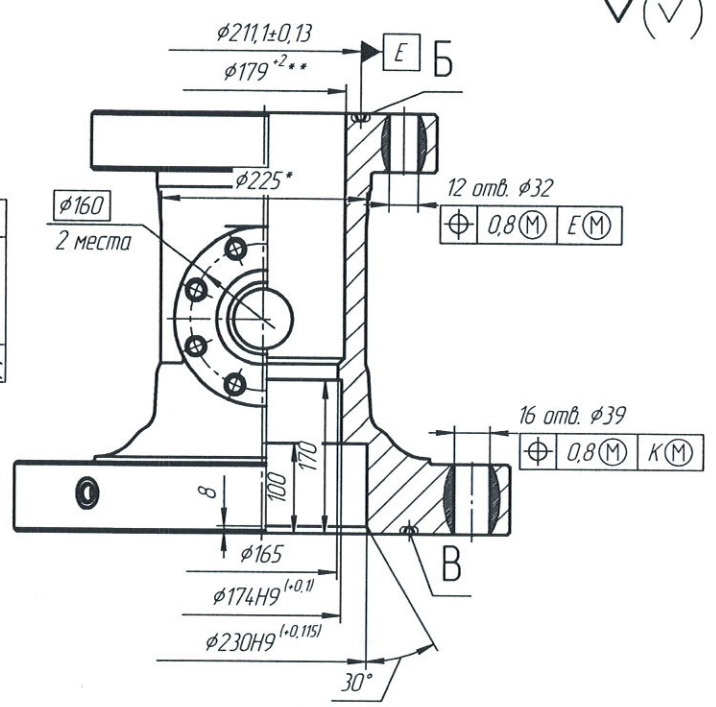
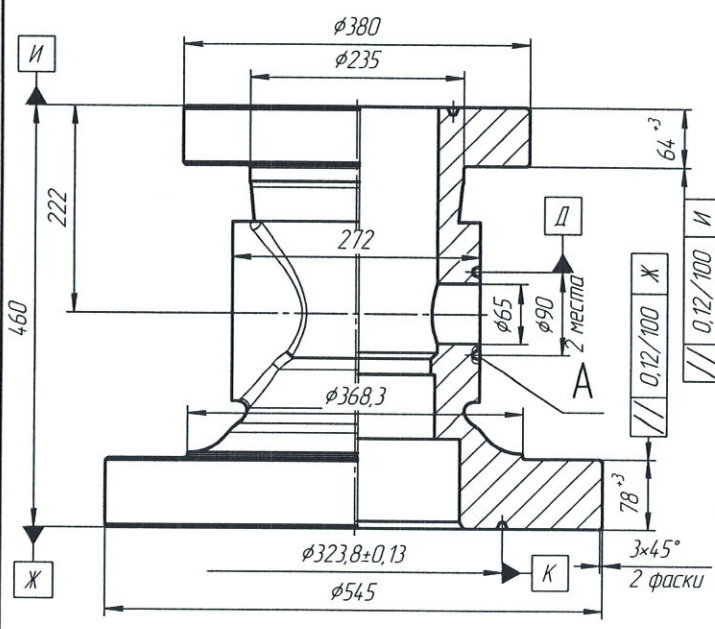
- 1 Отливка сталь 30ХМЛ TS AZ 00220664-43-04, ТТ2, механические свойства согласно табл. 2, исполнение УХЛ, KV<sup>-60</sup> ≥ 20 Дж.
- 2 Точность отливки 11-0-0-0 ГОСТ Р 53464.
- 3 Фармовочные уклоны по ГОСТ 3212, неуказанные литейные радиусы 5 мм.
- 4 Неуказанные предельные отклонения размеров по: Н14, h14, ± IT14/2, ± 1°.

				210АФ.00.001-01				
Изм.	Лист	№ докум.	Подп.	Дата	<b>Корпус</b>	Лит.	Масса	Масштаб
Разраб.	Архипов						290,5	1:4
Проб.						Лист	Листов	1
Т.контр.						Сталь 30ХМЛ TS AZ 00220664-43-04		
Н.контр.						000 "УСА"		
Утв.					Копировал			
						Формат А3		

испр. 23.01.2019г.

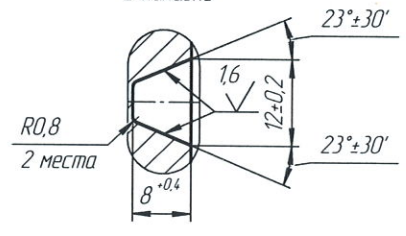
КР.180-280-65Фх21УСА.00.003 М

6,3 ✓(✓)

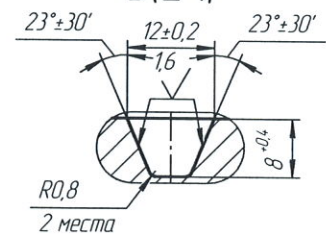


2 места по 8 отв. М20-7Н  
 $\oplus 0,8 \text{ (M)} \quad \text{L (M)}$

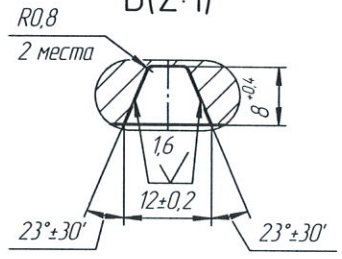
A(2:1)  
2 канавки



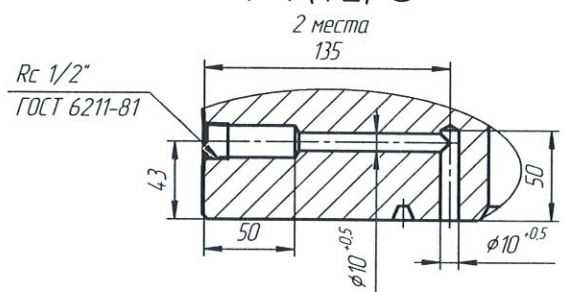
Б(2:1)



В(2:1)



Г-Г(1:2) ○



- 1 Отливка - чертёж 210АФ.00.001-01.
- 2 Неуказанные предельные отклонения размеров механически обработанных поверхностей: Н14, h14, ± IT14/2.
- 3 Размеры для справок.

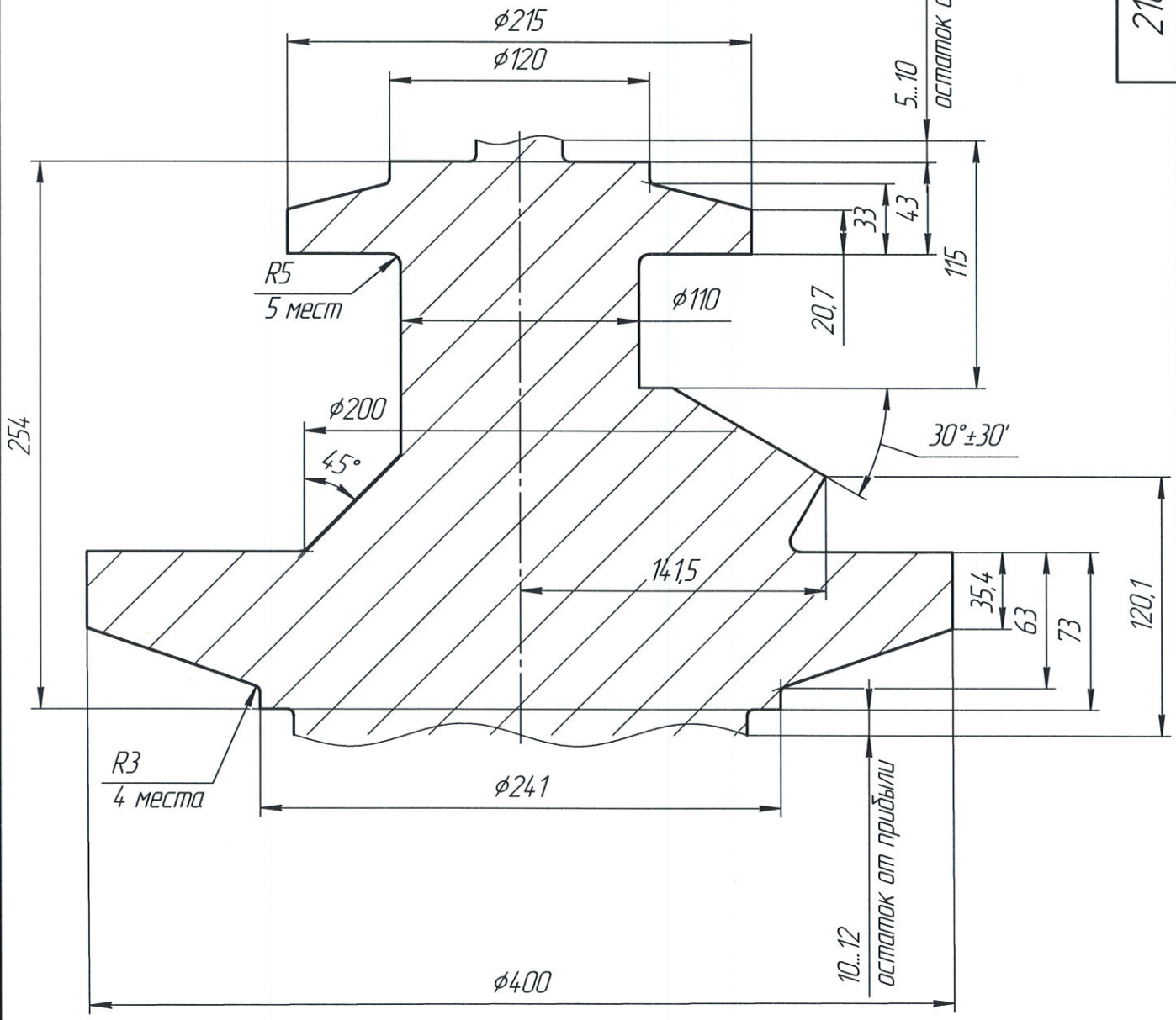
Лист 1 из 1  
 Дата: 23.01.2019  
 Проект: 210АФ.00.001-01  
 Исполнитель: [Signature]  
 Проверка: [Signature]  
 Утверждение: [Signature]

КР.180-280-65Фх21УСА.00.003 М				Лист	Масса	Масштаб
Изм/Лист	№ докум.	Подп.	Дата	205	1:4	
Разработ	Шогадатов	[Signature]		Лист	Листов	1
Пров.	Архипов	[Signature]		000 "УСА"		
Контр.	Вотинов	[Signature]		Формат А2		
Н.контр.	Андрущенко	[Signature]		Копировал		



210АФ.00.401

25  
√(✓)



- 1 Точность отливки 11-0-0-0 ГОСТ Р 53464.
- 2 Формовочные уклоны по ГОСТ 3212, неуказанные литейные радиусы 5 мм.
- 3 Допускается замена материала на сталь 30ХМЛ  
TS AZ 00220664-43-04, TT2, механические свойства согласно табл. 2,  
исполнение УХЛ, KV<sup>-60</sup> ≥ 20 Дж.
- 4 Неуказанные предельные отклонения размеров по: Н14, h14, ± IT14/2.

Справ. №	Перв. примен.
Подп. и дата	
Инв. № дробл.	
Взам. инв. №	
Подп. и дата	
Инв. № подл.	

				210АФ.00.401			
Изм./Лист	№ докум.	Подп.	Дата	Катушка-трубодержатель	Лист	Масса	Масштаб
Разраб.	Архипов	Иванов				83,9	1:2
Проб.					Лист	Листов	1
Т.контр.							
Н.контр.				Сталь 20ХГСА ТУ 26-16-49-77			ООО "УСА"
Чтв.							

