

1. Материал - Заменитель. Сталь 20 ГОСТ 977-88
2. НВ 124...151. Сталь 20А ГОСТ 977-88
3. Сталька 3-й группы ГОСТ 977-88.
4. Неуказанные предельные отклонения размеров: Н14, н14, ± 1/14/2.
5. Неуказанные радиусы 3мм ток.
6. Любые углы 3°.

АКТИВАЛИЗИРОВАН

И.О. Шубин, В.И. Шубин

Подпись: Шубин дата: 08.04.15

№ документа	Исполнитель	Проверка	Т. номер	Масштаб	Материал
1	Шубин В.И.	Шубин В.И.	1	1:1	Сталь 20 ФА
2	Шубин В.И.	Шубин В.И.	1		ГОСТ 977-88
3	Шубин В.И.	Шубин В.И.	1		
4	Шубин В.И.	Шубин В.И.	1		
5	Шубин В.И.	Шубин В.И.	1		
6	Шубин В.И.	Шубин В.И.	1		
7	Шубин В.И.	Шубин В.И.	1		
8	Шубин В.И.	Шубин В.И.	1		
9	Шубин В.И.	Шубин В.И.	1		
10	Шубин В.И.	Шубин В.И.	1		

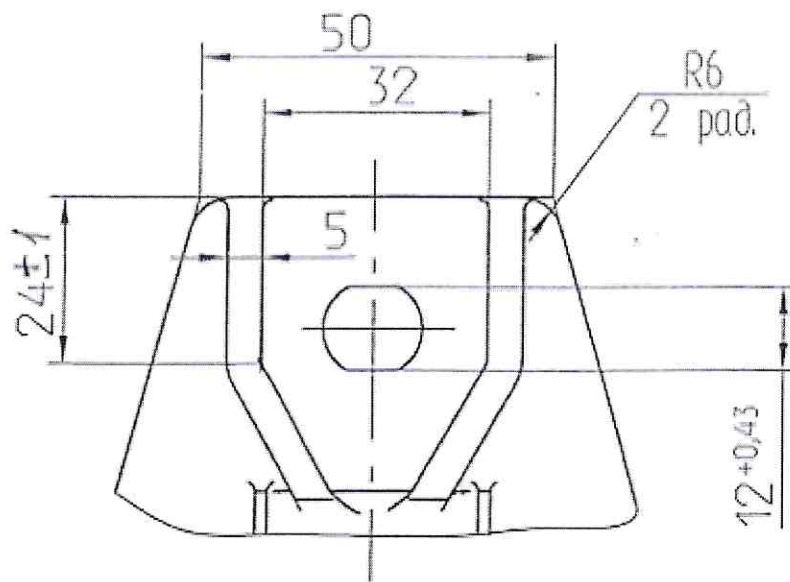
© ШМС.33.06.03700.1

Подвеска

Сталь 20 ФА  
ГОСТ 977-88

2.МС.33.06.036.001

I Лист 1 вариант  
Остальное - см. Лист 1



АКТУАЛИЗИРОВАН

Ф.И.О. Тя. В. Курискина  
Подпись: Тя В дата 08.04.15

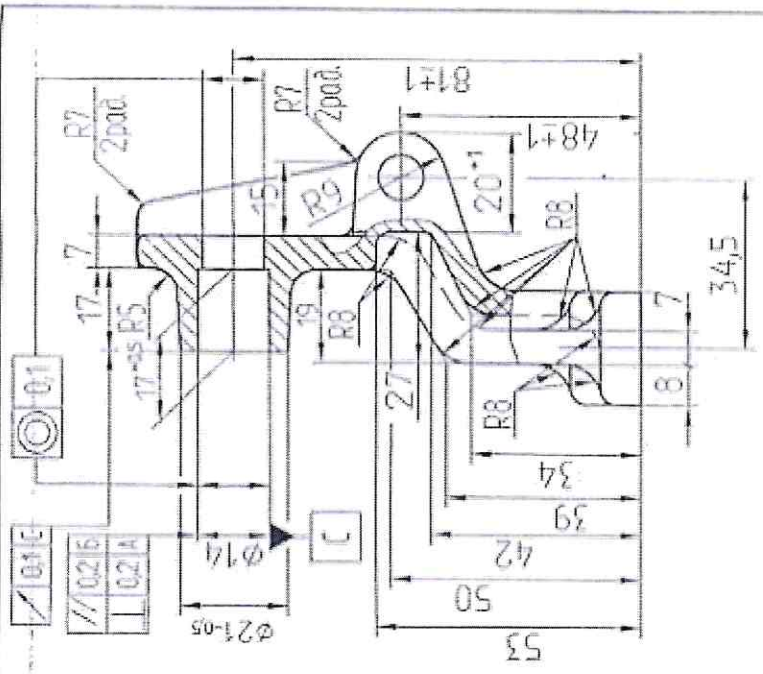
Инв. № подл.	Подп. и дата	Взам. инв. №	Инв. № дубл.	Подп. и дата

Изм.	Лист	№ докум.	Подп.	Дата
1		<u>Тя В Курискина</u>		

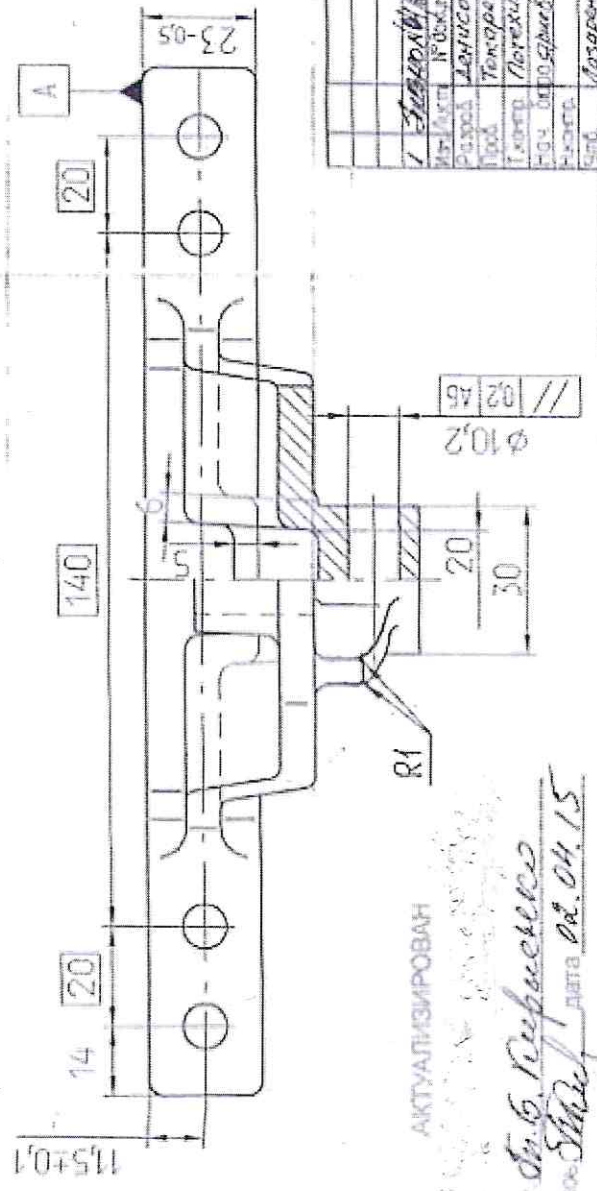
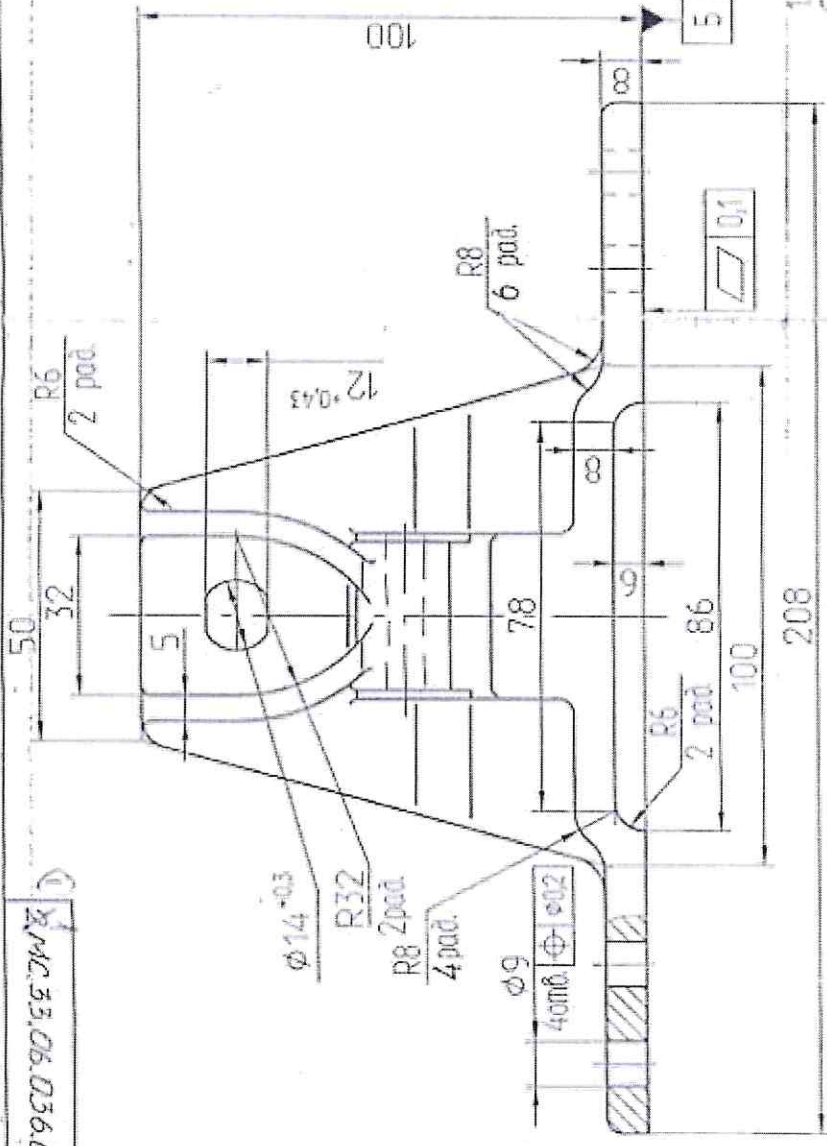
2.МС.33.06.036.001

Лист  
2

V0095090EEJMK



1. Материал-заменитель. Сталь 20ГЛ ГОСТ 977-88, Сталь 20Л ГОСТ 977-88.
2. НВ 124...151
3. Отливка 3-й группы ГОСТ 977-88.
4. Неуказанные предельные отклонения размеров: Н14, Н14, ±IT14/2.
5. Неуказанные радиусы 3 мм max.
6. Лутые углы 3°.



АКТУАЛИЗИРОВАН

И.О. Шуб. В. Пурвиско  
 Шуб, дата 04.15

0-У.МС.33.06.036.001		Лист	Масса	Материал
ПОДВЕСКА				11
1. Шуб В. Пурвиско 07.15.2009		Лист 1	Листов 2	
Исполнитель	Исполн.	Сталь 20ФЛ		
Разработчик	Провер.	ГОСТ 977-88		
Технолог	Специал.			
Инженер	Инженер			
Специалист	Специалист			