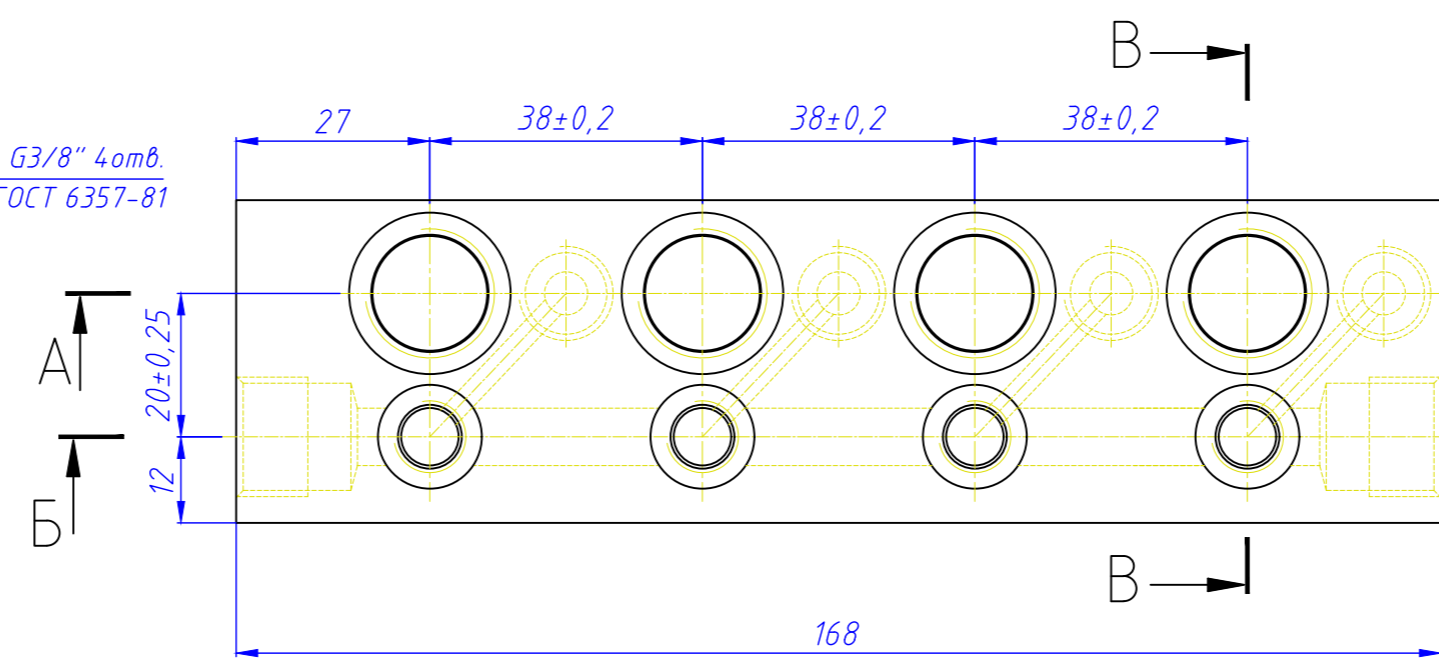
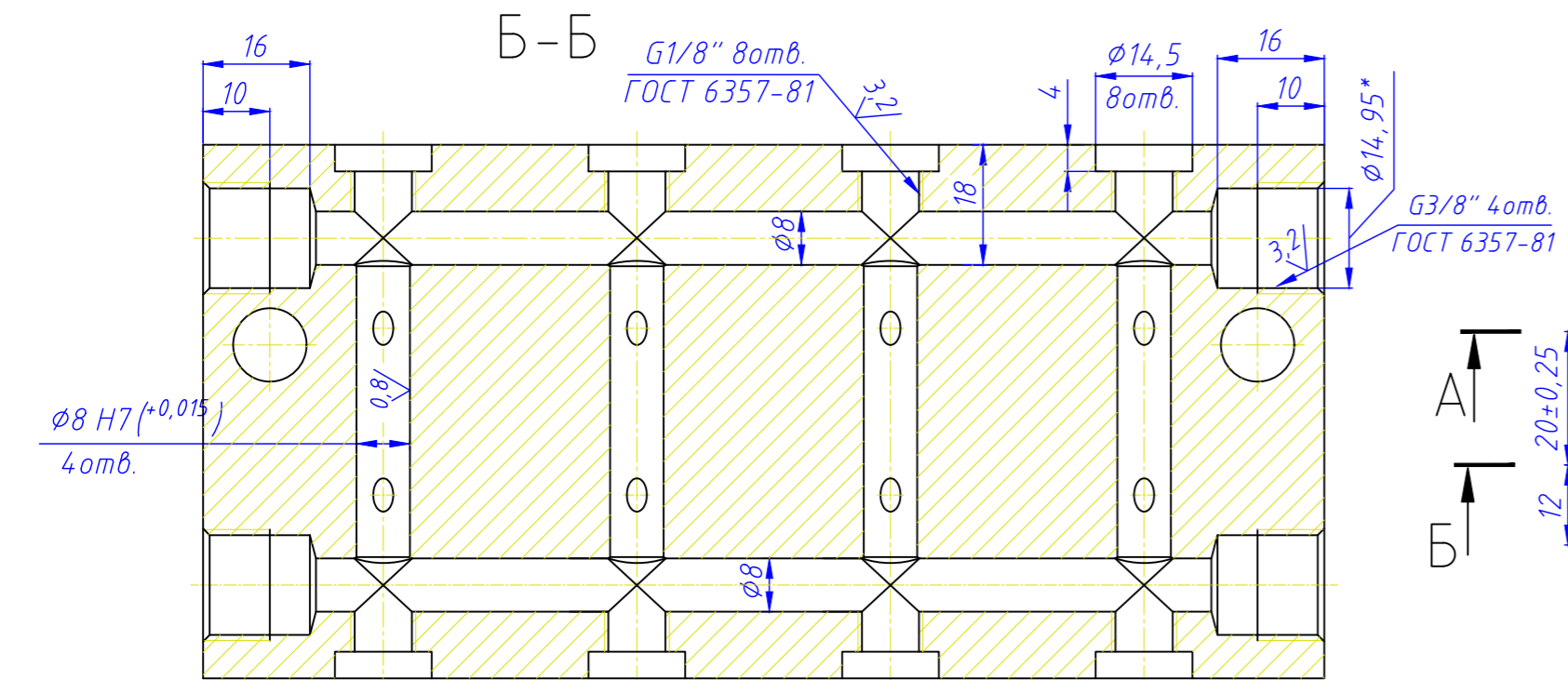
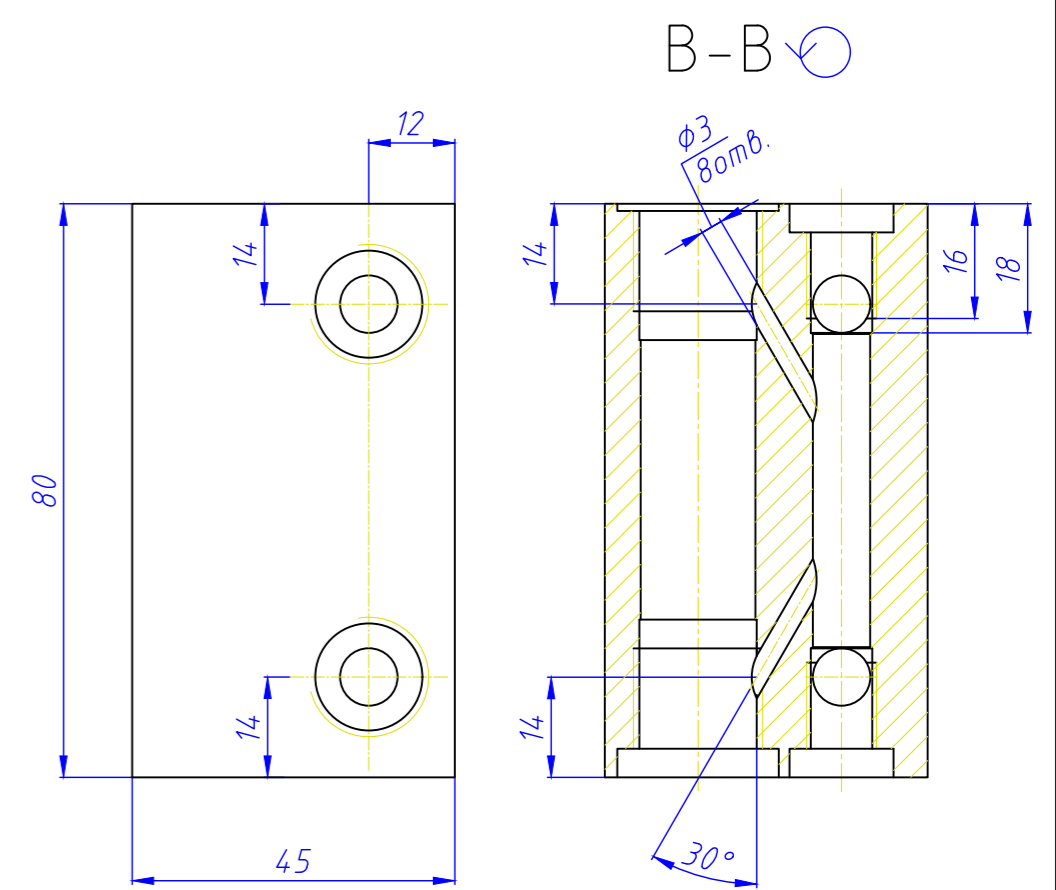
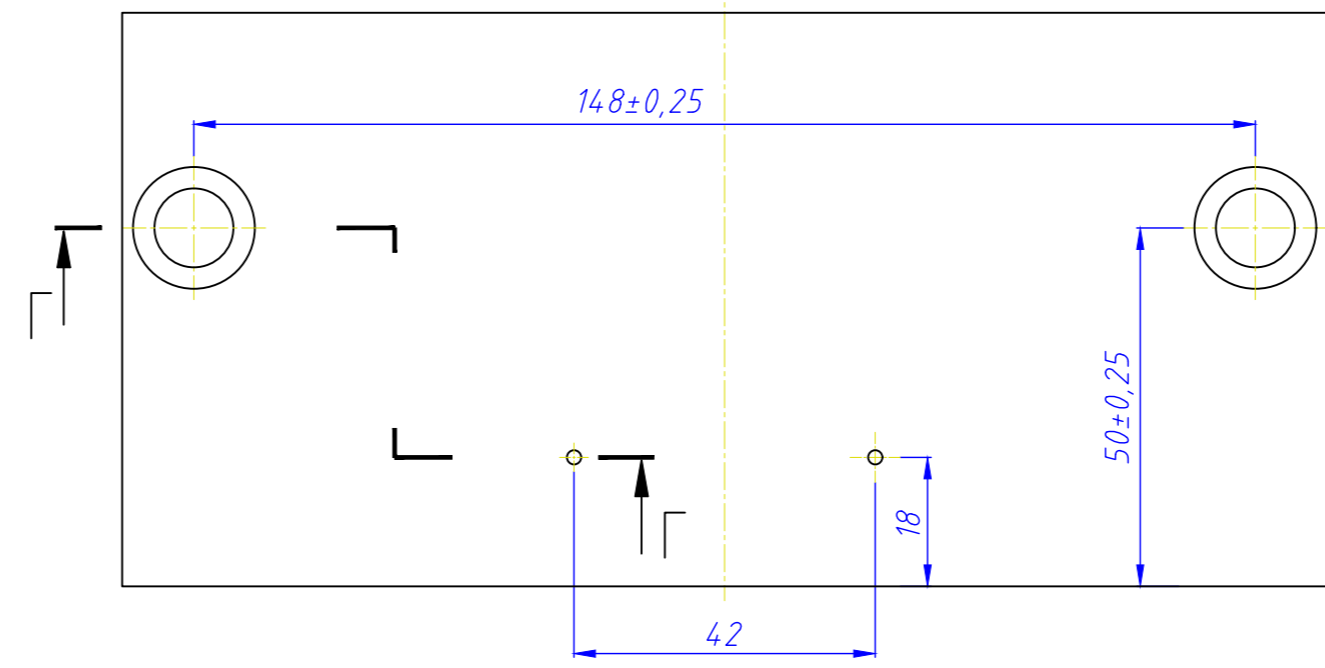
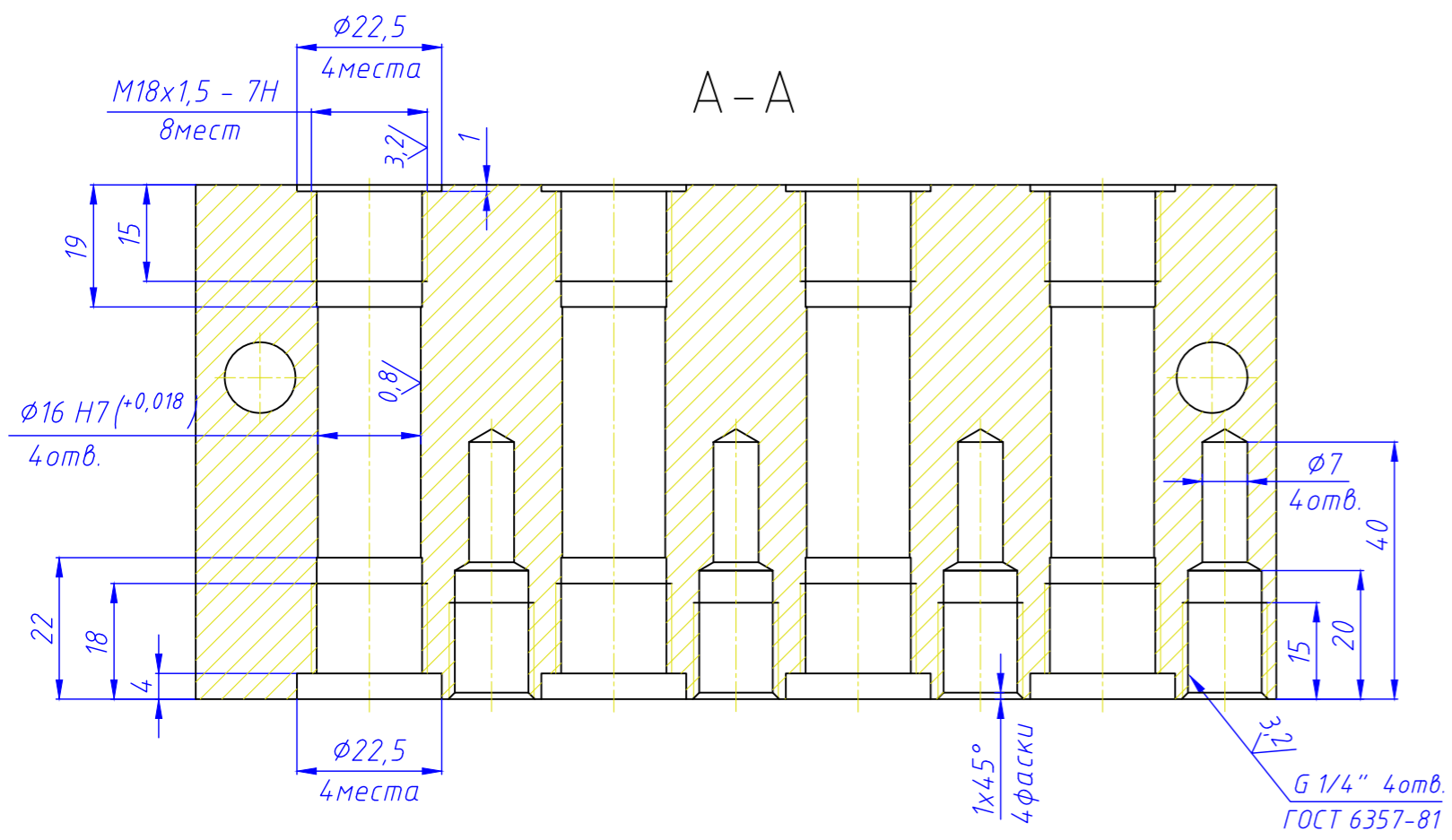
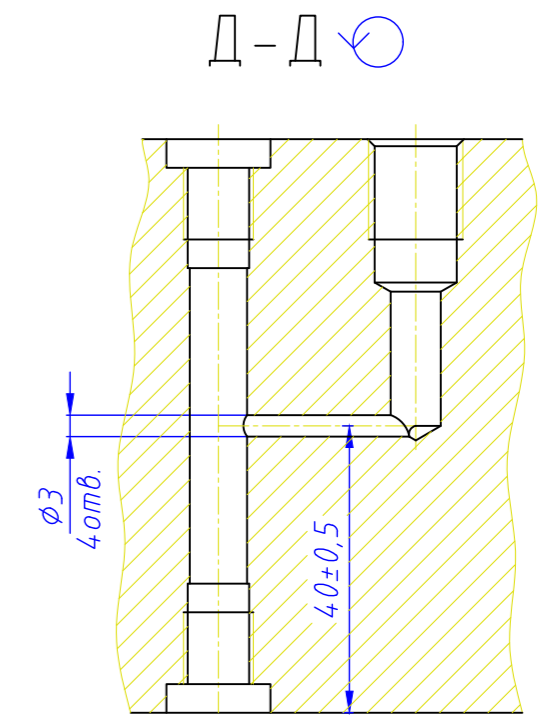
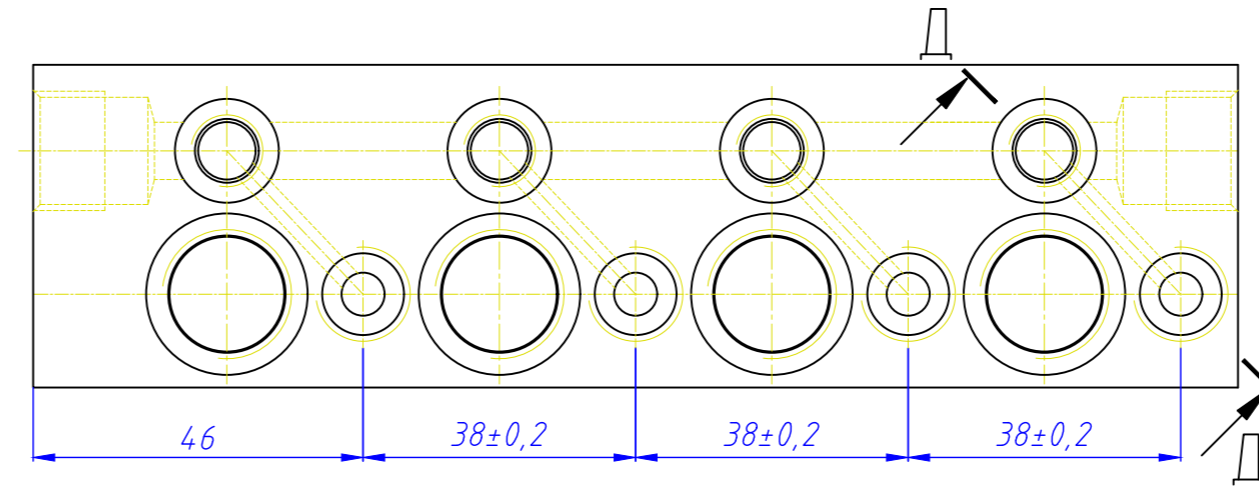
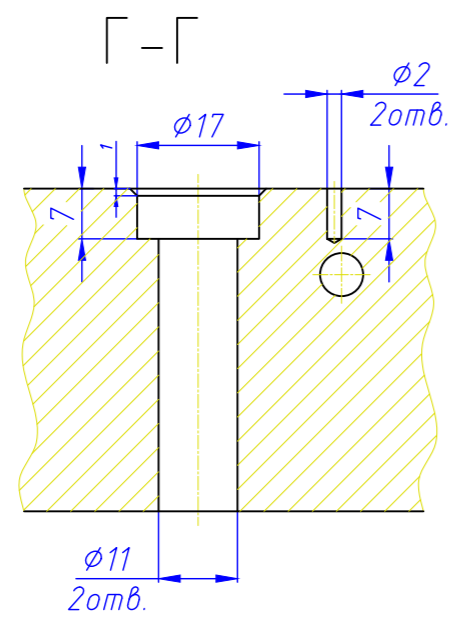


6,3 (✓)



1. Покрытие поверхности: Цб. хр. дцв. ГОСТ 9.306-85 (цинковое 6 мкм с бесцветным хромированием).
2. Неуказанные предельные откл. размеров: отверстий по Н14, остальных по JS15.
3. Раковины и пористость допускаются на необработанных поверхностях глубиной и диаметром до 1 мм. На обработанных поверхностях раковины не допускаются.
4. \* Размеры для справок.

Изм/Лист	№ докум.	Подпись	Дата	Корпус	Литер	Масса	Масштаб
Разраб.	Виноградов		28.05.18			4,0	1:1
Пров.					Лист	Листов 1	
Т.контр.				СЧ25 ГОСТ 14.12-85	г.Ярославль		
Нач.отд.							
Н.контр.							
Утв.							