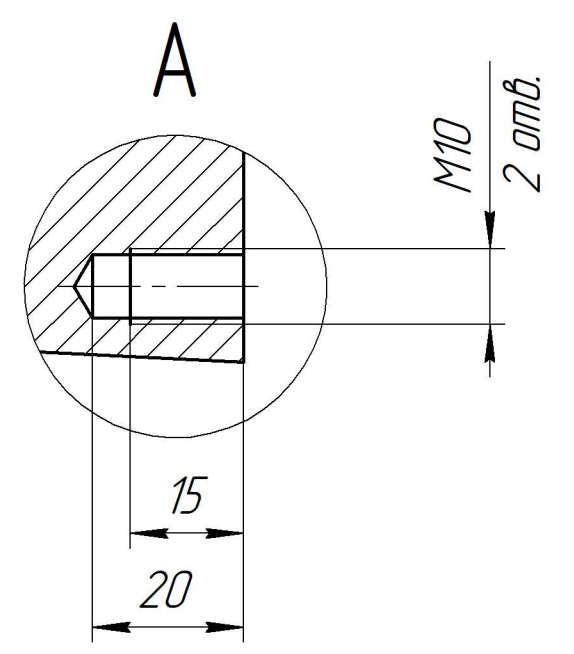
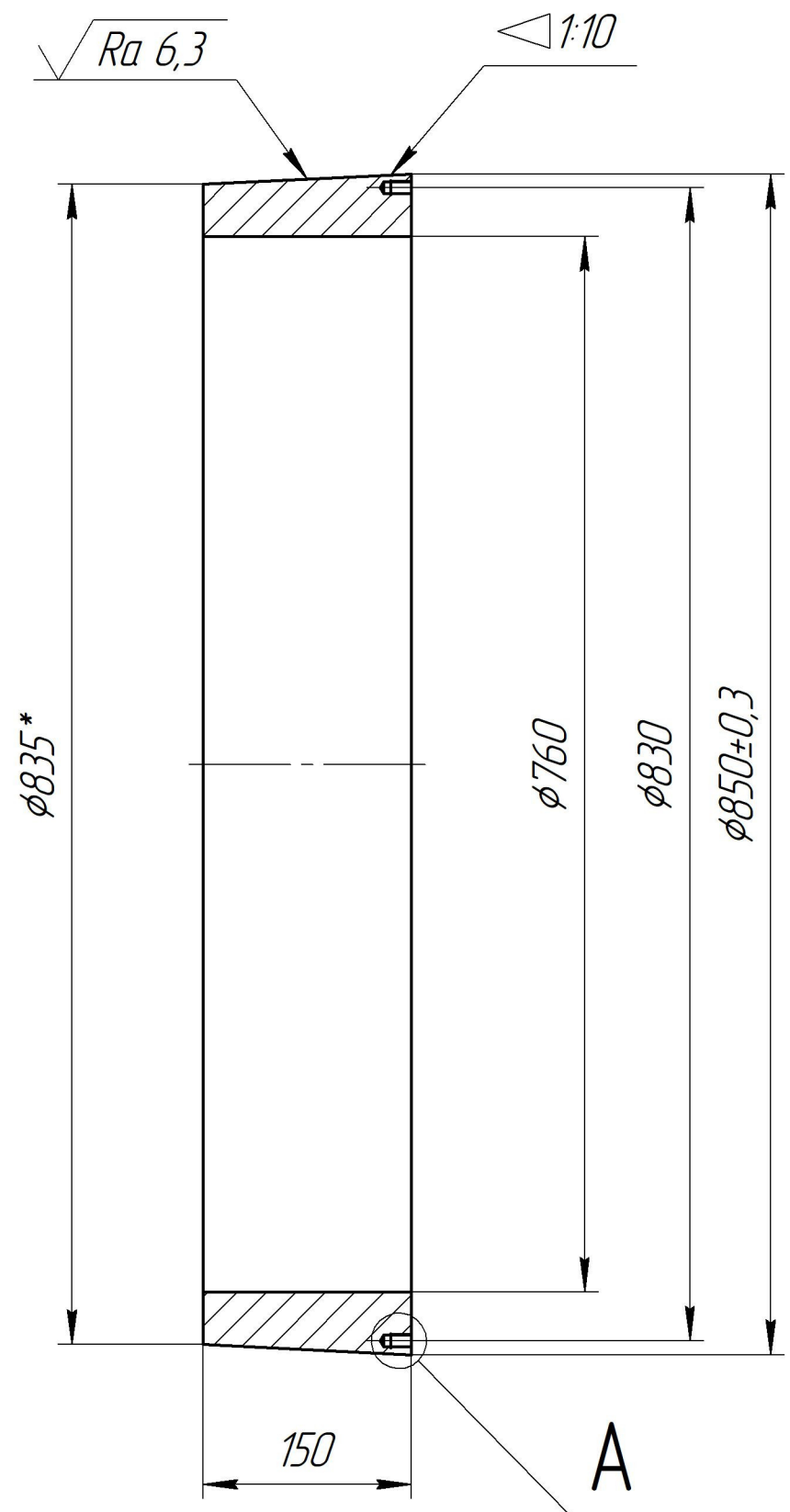


Эскиз 010

$\sqrt{Ra 12,5 (\checkmark)}$

Перв. примен.	Справ. №	Подп. и дата	Инд. № дцкл.	Взам. инв. №	Подп. и дата	Инд. № подл.



- 1 *Размер для справок.
- 2 248...269 НВ.
- 3 Отливка 13 класса точности ГОСТ 53464-2009.
- 4 Формовочные уклоны по ГОСТ 3212-92.
- 5 Неуказанные литейные радиусы 5...7 мм.
- 6 Н14, h14, ± $\frac{IT14}{2}$.
- 7 Острые кромки притупить.

					Эскиз 010			
Изм.	Лист	№ док-м.	Подп.	Дата	Кольцо 760	Лит.	Масса	Масштаб
Разраб.		Зинченко					123	1:5
Проб.						Лист	Листов	1
Т.контр.					Сталь 65Г			
Н.контр.					НПО Юпитер			
Утв.		Богдановский			Копировал			
						Формат А3		

Перв. примен.

Справ. №

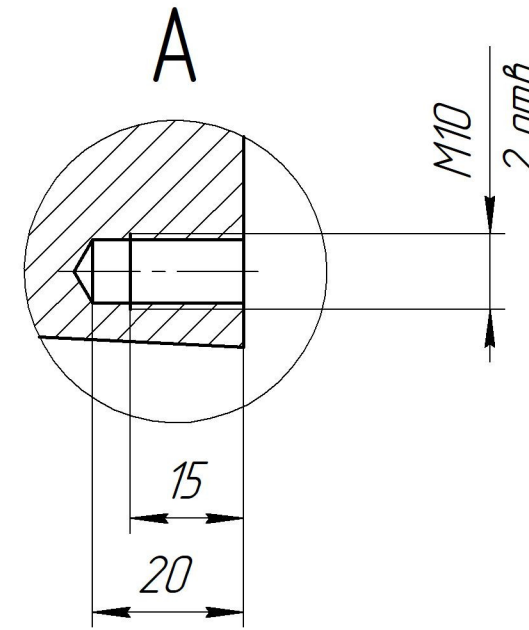
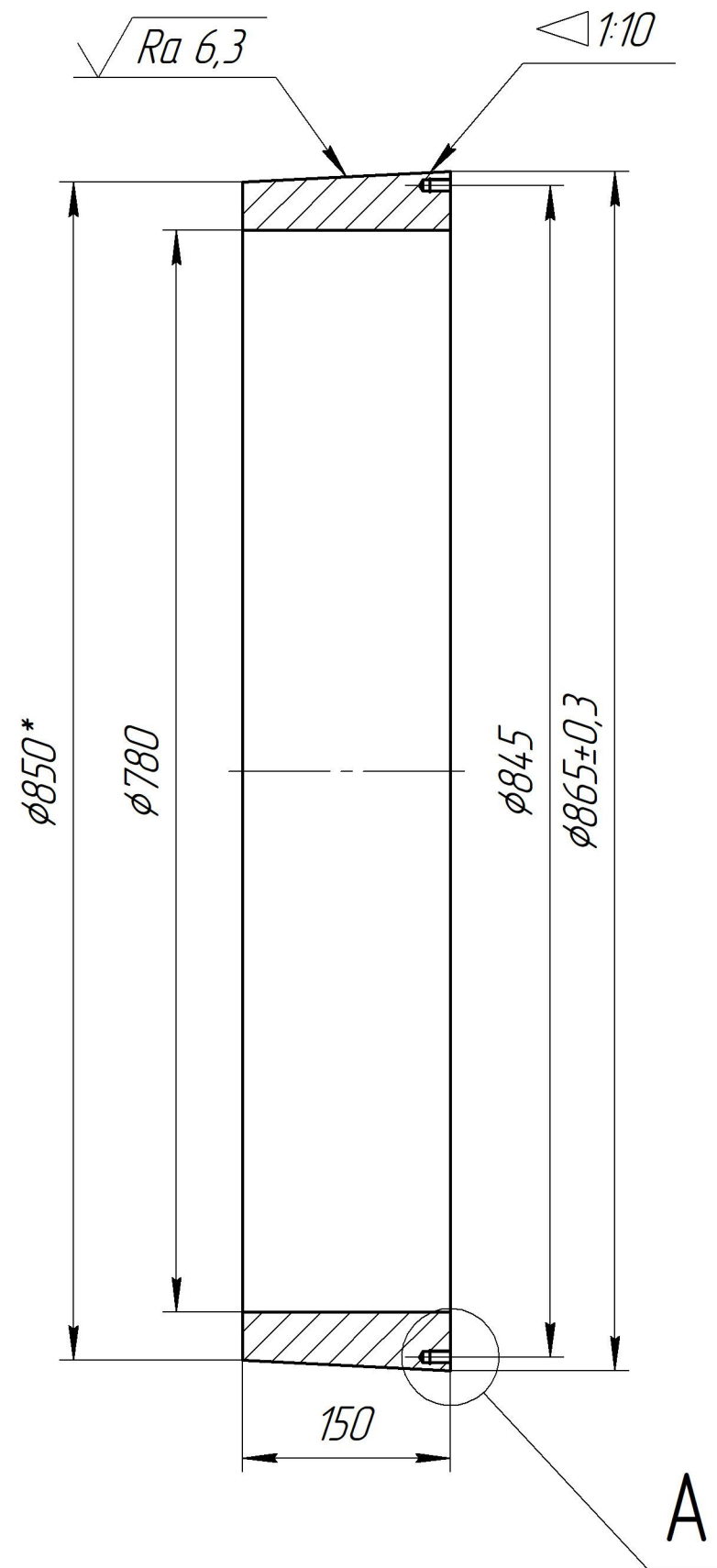
Подп. и дата

Инд. № дцкл.

Взам. инв. №

Подп. и дата

Инд. № подл.



- 1 *Размер для справок.
- 2 248...269 НВ.
- 3 Отливка 13 класса точности ГОСТ 53464-2009.
- 4 Формовочные уклоны по ГОСТ 3212-92.
- 5 Неуказанные литейные радиусы 5...7 мм.
- 6 H14, h14, $\pm \frac{IT14}{2}$.
- 7 Острые кромки притупить.

Эскиз 011					
Изм.	Лист	№ докцм.	Подп.	Дата	
Разраб.	Зинченко				
Проб.					
Т.контр.					
И.контр.					
Утв.	Богдановский				
Кольцо 780			Лит.	Масса	Масштаб
				118	1:5
Сталь 65Г			Лист	Листов 1	
			НПО Юпитер		