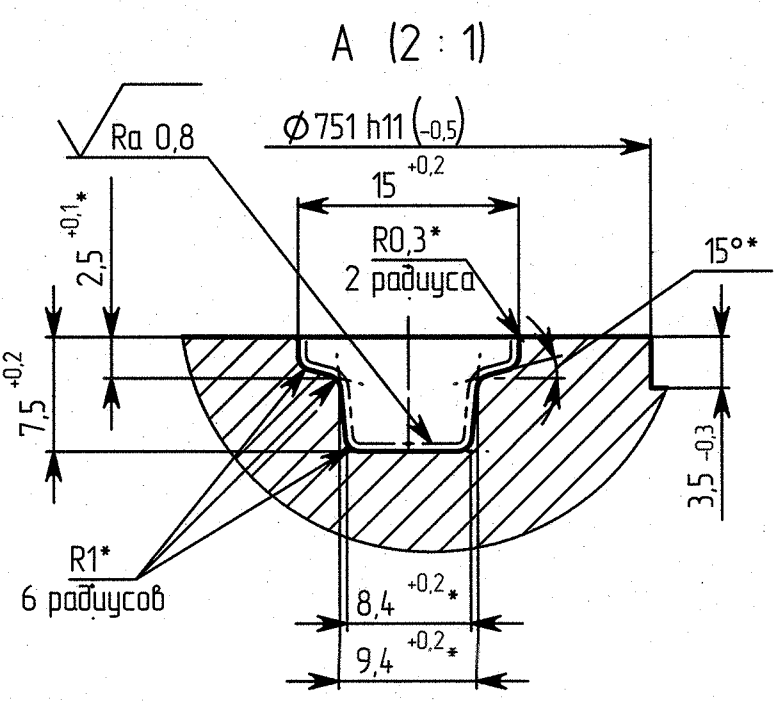
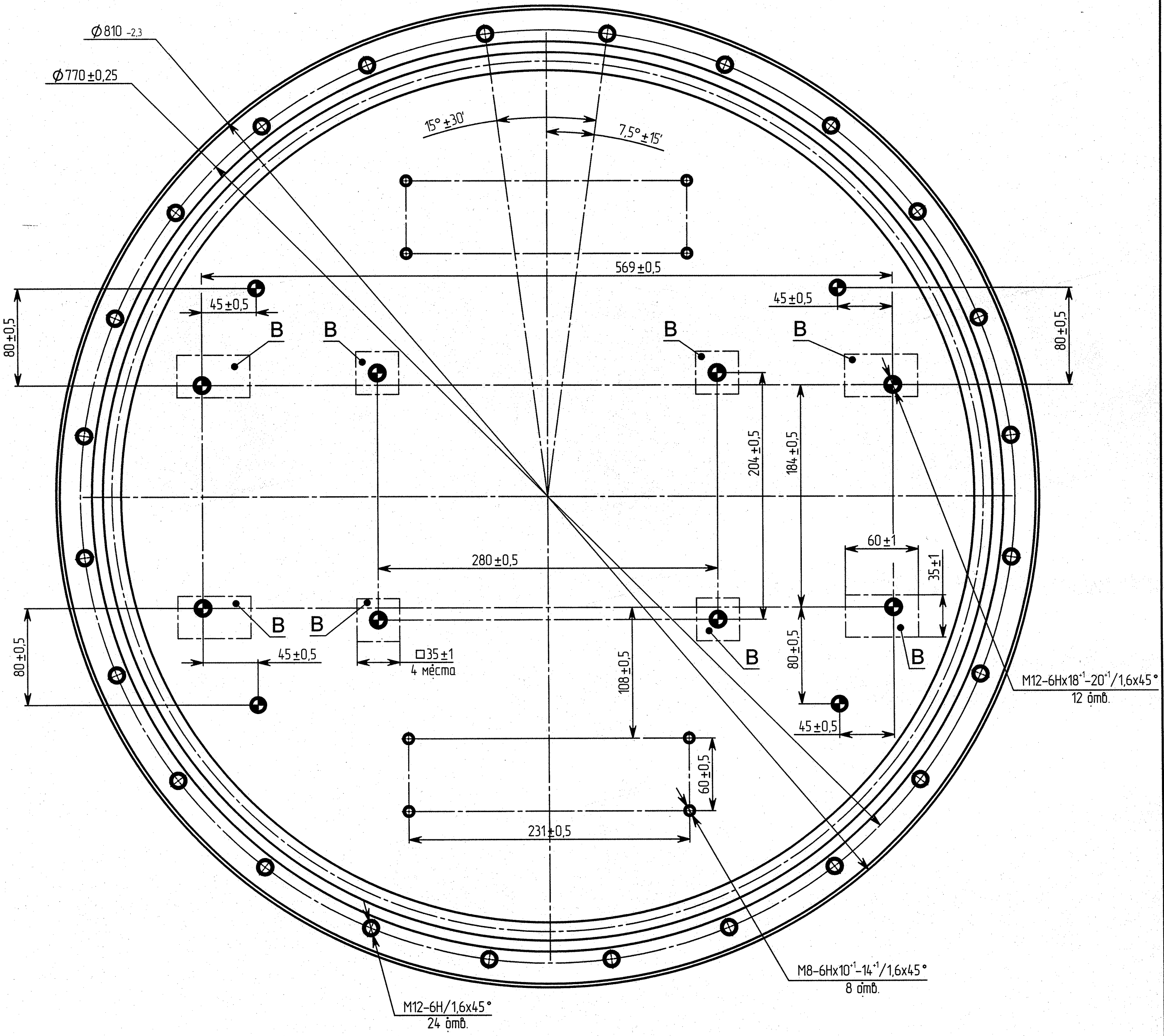
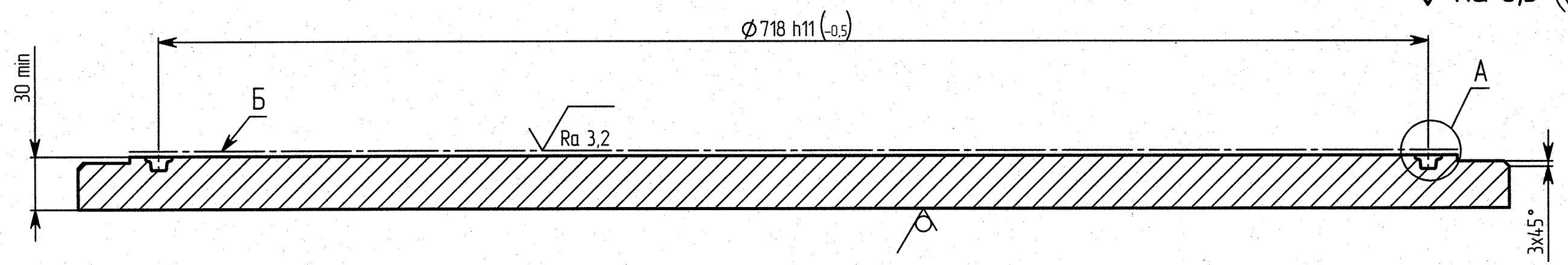


√ Ra 6,3 (✓)

ВИЛЕ.741315.189



- * Размер обеспечивается инструментом.
- Повреждения поверхности Б - не допускаются.
- Покрытие поверхности В - Гн.025.

2.3.7.17

Изготовлено	Подлинник изготовлен с электронного оригинала	Дата	30.08.23
Верно		Файл	13030

ВИЛЕ.741315.189				Лист	А	Масса	40,00	Масштаб	1:2,5
Изм.	Лист	№ докум.	Подп.	Дата					
4	Эле	Виле 156-23	А.С.	29.08.23					
Разраб.	Ридецкий	(Подпись)	28.08.23						
Проб.	Исламов	(Подпись)	28.08.23						
Т.контр.	Виноградова	(Подпись)	26.07.23						
Метр.контр.	Зернов	(Подпись)	10.08.23						
Н.контр.	Васильева	(Подпись)	28.08.23						
Утв.	Щелятьев	(Подпись)	29.08.23						
Плита АМз3 35 ГОСТ 17232-99					Лист	Листов	1		
Копировал					3АО "ЗЭТО"				
					Формат А2				