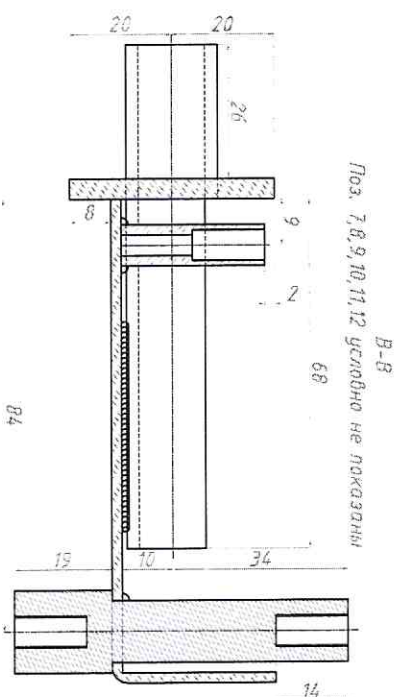
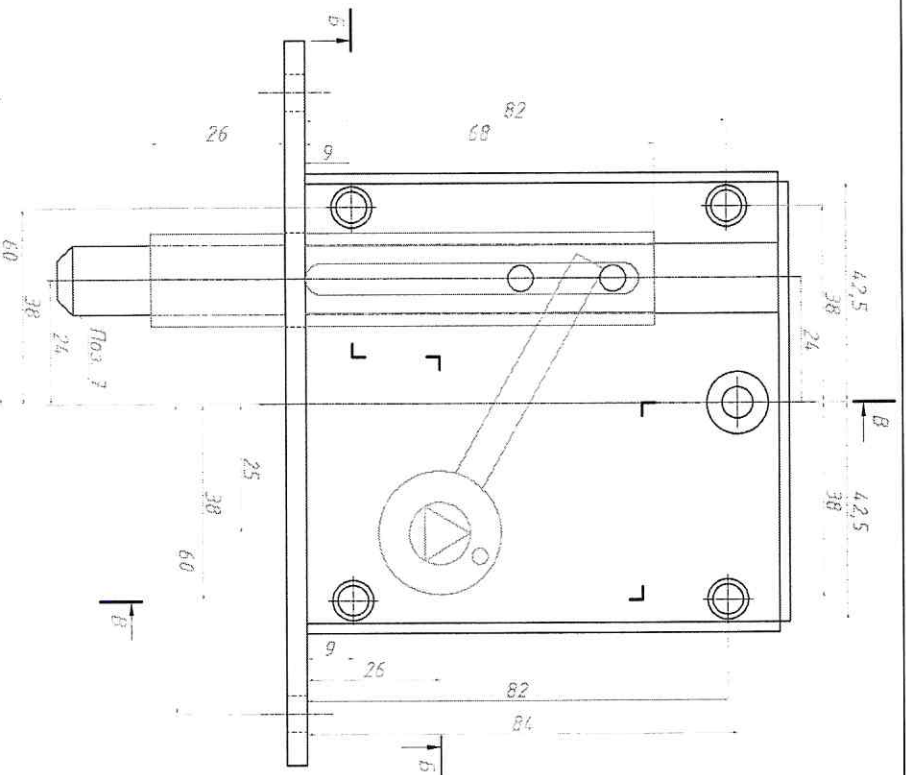


№	Обозначение	Наименование	Замок		Примечание
			Кол.	Ед. изм.	
1	ГОСТ 4623-97	Лист 1-2мм	S = 0,016 мм ²	1 шт.	
2	ГОСТ 4623-97	Лист 1-2мм	S = 0,008 мм ²	1 шт.	
3	ГОСТ 403-76	Полова стальная 40х4	L = 14,0 мм	1 шт.	
4	ГОСТ 4734-75	Труба стальная 40х2	L = 28 мм	4 шт.	
5	ГОСТ 2590-88	Круге стальной 475	L = 65 мм	1 шт.	
6	ГОСТ 4734-75	Труба стальная 40х2	L = 98 мм	1 шт.	
7	ГОСТ 2590-88	Круге стальной 473	L = 14,0 мм	2 шт.	
8	ГОСТ 2590-88	Круге стальной 475	L = 14 мм	2 шт.	
9	ГОСТ 2590-88	Круге стальной 474	L = 58 мм	1 шт.	
10	ГОСТ 2590-88	Круге стальной 476	L = 60 мм	1 шт.	
11		Штифт стальной 473	L = 5 мм	1 шт.	
12		Пружина скрепляющая стальная 1,0Х16Х20,5Х3		1 шт.	
13	ДИН 85	Виты М6 х 9		4 шт.	

Примечание:
1. Материал - Сталь Ст3
2. Сварка - ручная дуговая по ГОСТ 5264-80

Изн.	Колдч	Лист	№ док	Подп.	Дата
Разраб	Макарухин				
Гл. инженер	Харченко				
Н.контр	Третьяк				
СС.ЗД.00					
ЗАМОК СС.ЗД.00					
				Лист	Масса
				Листов	Масштаб
				1	1:1
Общий вид					



В-В
Поз. 7,8,9,10,11,12 условно не показаны

- Примечание:**
1. Материал - Сталь Ст3
 2. Сварка - ручная дуговая по ГОСТ 5264-80
 3. * Размер для справки
 4. Все размеры - 14H/14h

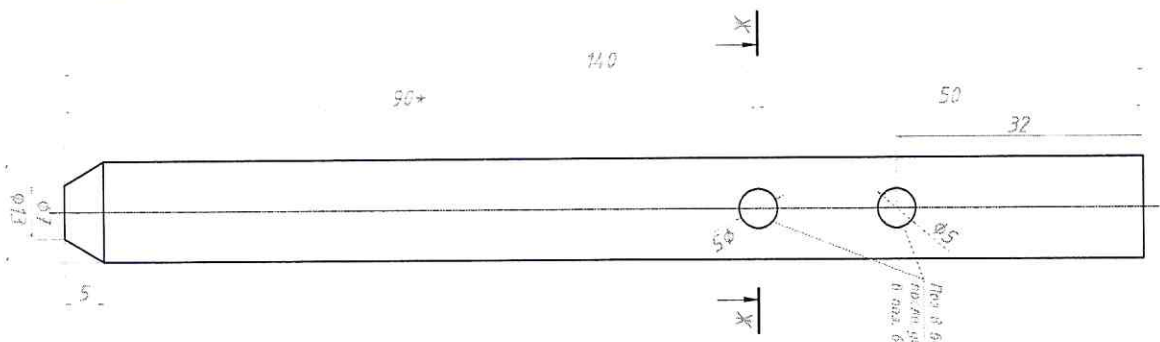
				СС.ЗД.00	
Изм.	Колуч	Лист	№ док	Подп.	Дата
Разраб.	Макарухин				
Гл. инженер	Харченко				
Н.контр.	Третьяк				
ЗАМОК СС.ЗД.00					
Общий вид				Лист	Масса
				1	Масштаб
				1	1:1

Поз 7,8
Задвижка

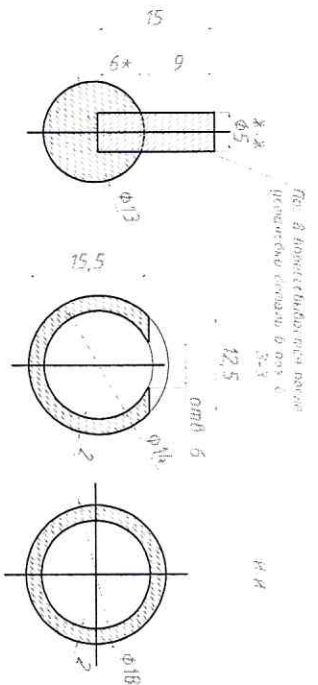
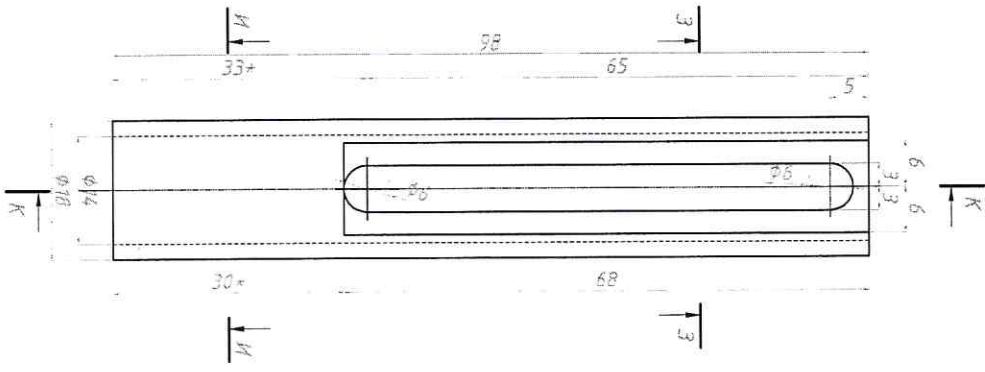
Поз 6
Корпус задвижки

Поз 4
крепление крышки

Поз 5
крепление замка



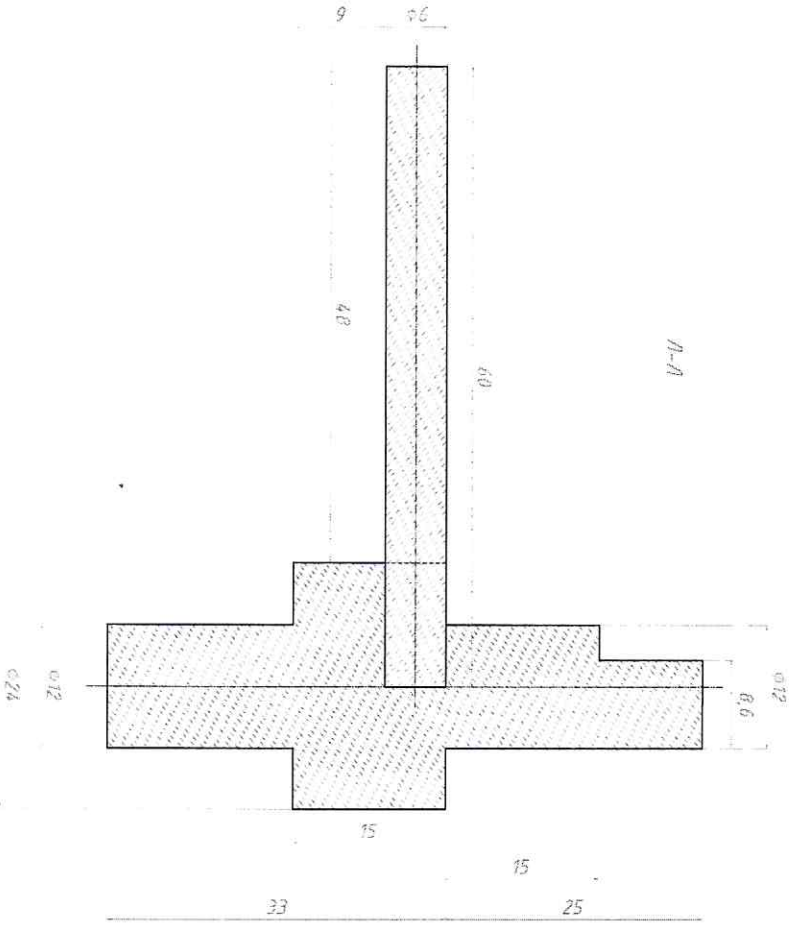
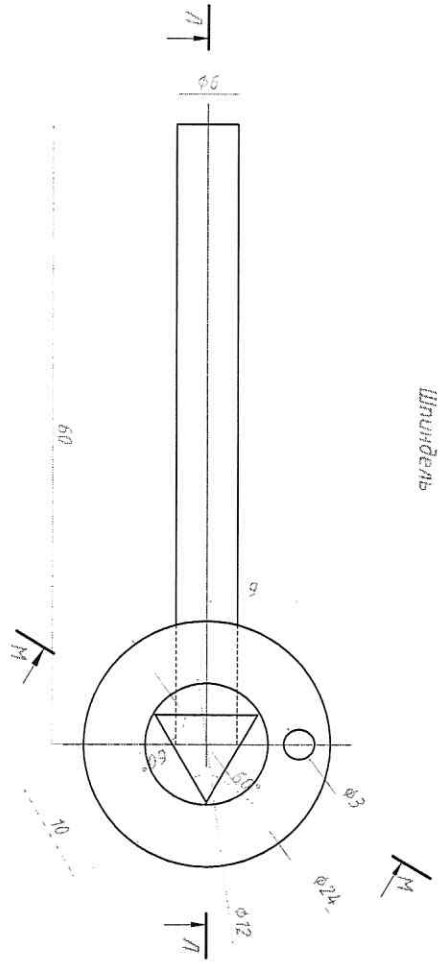
По 8 вращательная
радиальная симметрия
в поз. 6



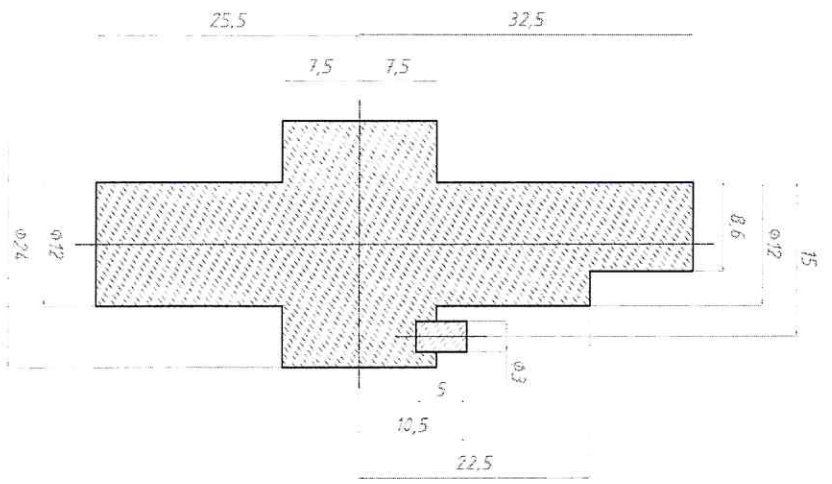
По 8 вращательная радиальная
симметрия в поз. 6

СС.ЗД.00					
Изм.	Колуч	Лист	№ док	Подп.	Дата
ЗАМОК СС.ЗД.00					
			Лист	Масса	Масштаб
			Листов 1		
Гл. инженер	Харченко				
Н.контр	Третьяк				

Лист 9, 10, 11
Шпундиль

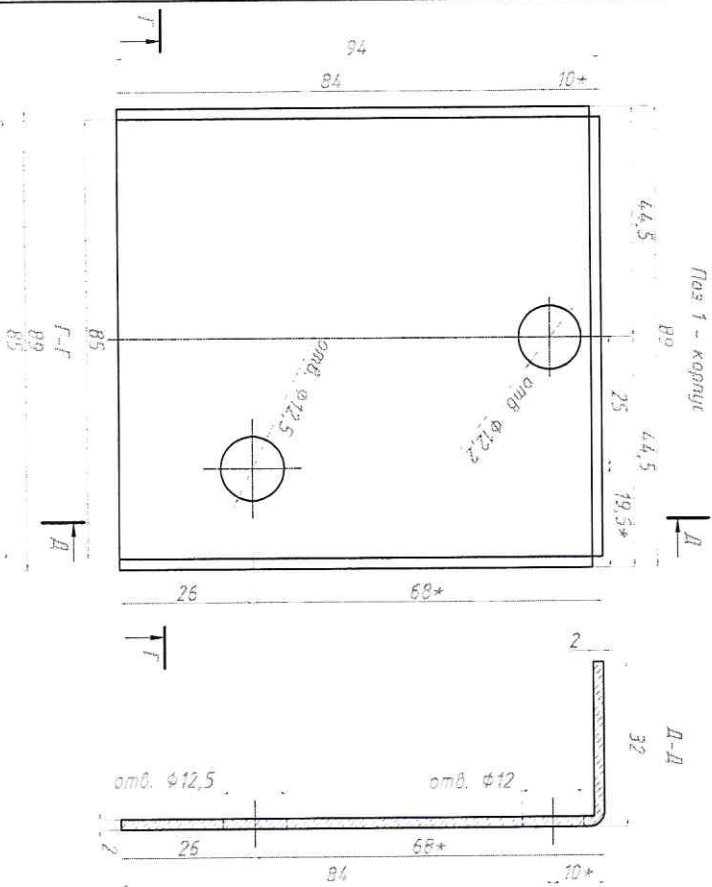


М-М
Лист 10 условно не показан

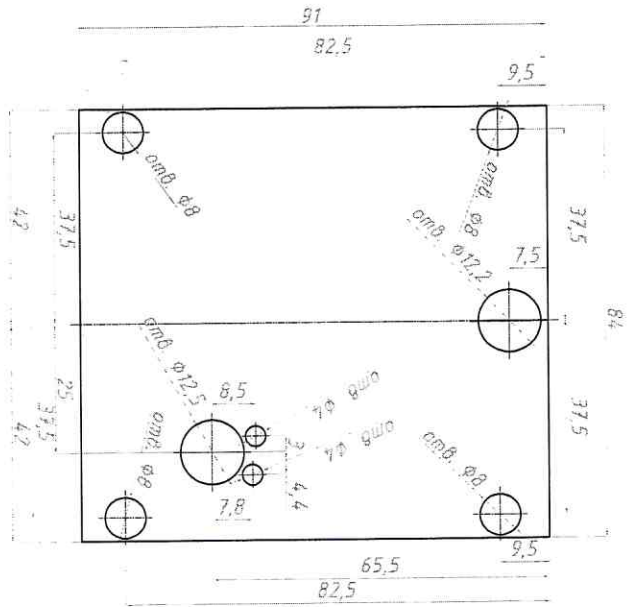


Изн.	Кол-ч	Лист	№ док	Подп.	Дата						
Разраб.	Макарухин										
Гл. инженер	Харченко										
Нормир	Третьяк										
СС.ЭД.00											
ЗАМОК СС.ЭД.00						Лист	Масса	Масштаб			
						Лист		2:1			
						Листов	1				

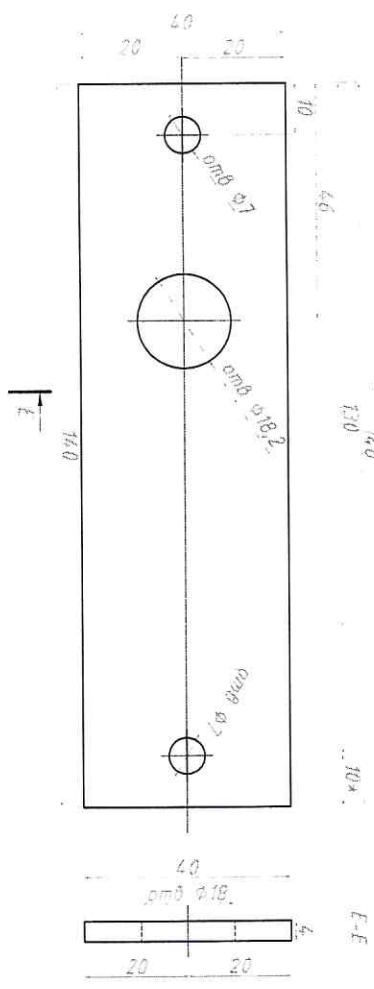
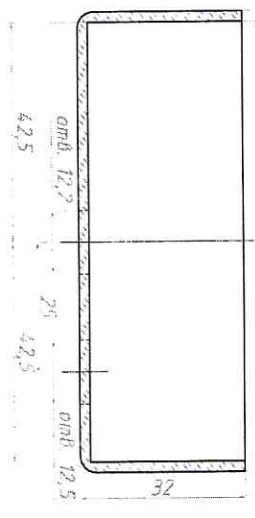
Лист 1 - корпус



Лист 2 - крышка корпуса



Лист 3 - опорная плечика зашка



- Примечание:
1. Материал - Сталь Ст3
 2. * Размер для справки
 3. Все допуски - 14H/14h

				СС.ЗД.00			
Изм.	Колуч	Лист	№ дэк	Подп.	Дата		
Разраб.	Макарухин						
Гл. инженер	Харченко						
Н.контр	Третьяк						
Замок СС.ЗД.00						Лит.	Масса
Общий вид						Лист	Листов 1
							3:2